

Полунавесные плуги, плуги на опорной тележке



www.kuhn.com

MANAGER CHALLENGER



будь сильным, будь КУН



MANAGER CHALLENGER

Плуги КУН



Будущее сельского хозяйства зависит от конкурентоспособности и рентабельности.

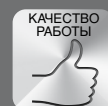
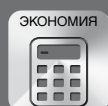
Совершенные технологии, применяемые в плугах КУН, а также их современная конструкция помогут вам быстро окупить инвестиции.

Плуги КУН позволят Вам:

- Поддерживать качественную структуры почвы с эффективным заделыванием и равномерным распределением пожнивных остатков по всему пахотному слою - ваша урожайность значительно возрастет.
- Получить агрегат с широким диапазоном регулировок ширины обработки и потрясающей маневренностью – вы снизите операционные затраты.
- С успехом применять на практике современные технические решения, такие как усиленная рама, регулируемая ширина захвата, гидравлические или болтовые предохранители, - продлевайте срок службы и снижайте расходы на техническое обслуживание.
- Воспользоваться преимуществами надежности и продолжительного срока эксплуатации, что позволит вам безостановочно работать на протяжении всего дня – ваш плуг также сохранит высокую остаточную стоимость на вторичном рынке.

Выбирая плуги КУН вы инвестируете в будущее, т.к. качественная вспашка это первый шаг к высокой урожайности и оптимизации финансовых результатов.

Компания КУН предлагает решения для обработки почвы, соответствующие Вашим требованиям:





МОЩНЫЕ ШАРНИРНЫЕ СОЕДИНЕНИЯ ГОЛОВКИ ПЛУГА



Полуавтоматическая система сцепления для простоты агрегатирования. Низкое расположение тяговых точек для оптимального переноса нагрузки улучшает сцепление трактора с почвой.

ПОСЛЕДОВАТЕЛЬНЫЙ ГИДРАВЛИЧЕСКИЙ ПОДЪЕМ-ОБОРОТ ПЛУГА ДЛЯ УДОБСТВА МАНЕВРИРОВАНИЯ



При выходе из борозды, подъем и последующий оборот плуга происходят автоматически (под управление единого распределителя) и значительно упрощают маневрирование на краю поля.

MANAGER

СЕРДЦЕ МОДЕЛЬНОГО РЯДА ПОЛУНАВЕСНЫХ ПЛУГОВ!

Возможность выбора ширины захвата и системы защиты сделала модельный ряд Manager идеальным для работы с тракторами средней мощности и при любых рабочих условиях. Маневренность плуга позволяет вам работать с высокой производительностью даже на участках небольшого размера.

Вы можете работать с таким же трактором, что и для навесного плуга, используя, при этом большее количество корпусов, и, ширину захвата.

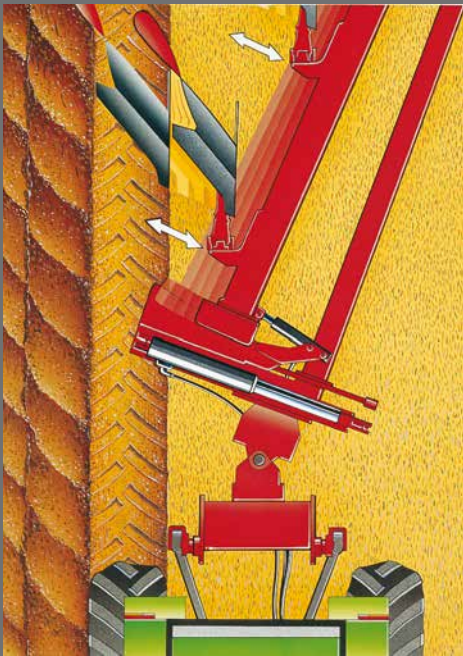
УГОЛ ПОВОРОТА 110°

Наклон оборотного механизма позволяет плавно повернуть плуг по отношению к направлению движения.

Несущие колеса расположены в непосредственной близости от трактора для оптимального радиуса разворота, что гарантирует прямолинейность при выходе из борозды и минимальное невспаханное пространство по краю поля.

Специально разработанные шарнирные соединения головки плуга обеспечивают угол поворота 110°.





БОЛЬШАЯ АМПЛИТУДА СМЕЩЕНИЯ

Гидравлическое смещение (опция) с большим диапазоном амплитуды регулируется непосредственно из кабины и адаптируется к любой колее. При определенных условиях, позволяет полностью устранить воздействие 1го корпуса.



ШАРНИРНОЕ СОЕДИНЕНИЕ РАМЫ (ПАТЕНТ)

Шарнирное соединение позволяет плугу копировать волнистость рабочего участка. За счёт этого, обеспечивается равномерная глубина вспашки. Более того, при выходе из борозды, когда передние корпуса выглубляются задние все-еще продолжают обработку. Такая технология позволяет лучше вспашать края поля и снизить бугристость. Система автоматически блокируется при выходе из борозды (замок закрыт в процессе маневрирования и при транспортировке) и освобождается при входе в борозду.

ОПОРНАЯ РАМА - АДАПТЕР

Отличная устойчивость при маневрировании

Опорная рама позволяет значительно уменьшить нагрузку на сцепное устройство трактора в процессе оборота плуга. Это технологическое решение позволяет также снизить центр тяжести. Оборот плуга осуществляется 2 линейными гидроцилиндрами, напрямую соединёнными с движущимися частями, без посредства механической системы. Эта крайне простая технология, без износа, не требует особенного техобслуживания. Система комплектуется позиционным гидроклапаном (патент).

Отличная устойчивость при работе

Двухколёсная рама-адаптер обеспечивает хорошую общую устойчивость плуга; колесо, двигающееся в борозде, отвечает за поперечную устойчивость, что особенно важно при работе на склонах.



ПОЛУНАВЕСНОЙ ПЛУГ С РЕГУЛИРОВКОЙ ШИРИНЫ ДЛЯ ИННОВАЦИОННОГО СЕЛЬСКОГО ХОЗЯЙСТВА

Модельный ряд Vari-Manager соответствует требованиям профессионалов:

- Прочность и длительный срок службы (сечение рамы 180 мм).
- Полная безопасность, благодаря безостановочной гидравлической системе защиты, безопасным предплужникам и транспортной подвеске.
- Универсальность и высокая производительность, простые регулировки и изменяющаяся ширина захвата для адаптации к различным технологиям работы. Механизм регулировки ширины встроен в раму и тележку, что полностью защищает систему от воздействия внешних факторов.



ЦЕЛЬНАЯ ГОЛОВКА ПЛУГА

Цельный корпус: никакого зазора.
 Полуавтоматическое сцепление: простое агрегатирование и отцепление плуга.
 Поперечная тяга с U-образными опорами, вилочный захват.
 Головка повышенной прочности позволяет использовать в работе трактора мощностью до 176 кВт/240 л.с.

ГИДРАВЛИЧЕСКАЯ ПОСЛЕДОВАТЕЛЬНОСТЬ (ПАТЕНТ)

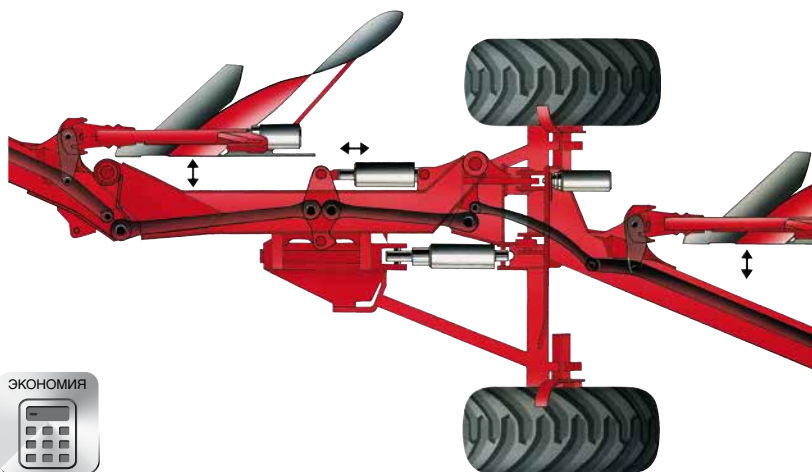


При выходе из борозды, подъем и последующий оборот плуга происходят автоматически (под управление единого распределителя) и значительно упрощают маневрирование на краю поля.



БЕЗОСТАНОВОЧНЫЙ ОБОРОТ ПЛУГА

Оборот плуга осуществляется 2 линейными гидроцилиндрами, напрямую соединёнными с движущимися частями, без посредства механической системы. Система комплектуется запатентованным позиционным гидроклапаном.



ИЗМЕНЯЕМАЯ ШИРИНА КУН: ВСЕ ПОДВИЖНЫЕ ЧАСТИ ВСТРОЕНЫ В РАМУ

Полностью встроенная в раму конструкция механизма изменения ширины захвата позволяет защитить все тяги и шарнирные соединения плуга от воздействия абразивных факторов (пыль, коррозия) и возможных ударов. Такое решение КУН (эксклюзив) позволяет значительно продлить срок службы техники, по сравнению с классическими механизмами. Тяги и шарнирные соединения этого модельного ряда выполнены с соблюдением особых параметров качества и характеризуются высокими показателями прочности.

Опорное колесо размещается в борозде вне зависимости от выбранной ширины захвата, которую можно изменить в зависимости от требований к вспашке.



ПРЕИМУЩЕСТВА ИСПОЛЬЗОВАНИЯ ПЛУГА С ИЗМЕНЕНИЕМ ШИРИНЫ ЗАХВАТА



- Адаптация к тяговому усилию;
- Адаптация к типу почвы, рельефу и специфике участка с сохранением высокой производительности.
- Чередование профиля вспашки лето-зима.
- Работа в трудных условиях.
- Минимальное неспаханное пространство по краю поля.
- Объезд препятствия или выравнивание борозды.



РЕШЕНИЕ ДЛЯ САМЫХ МОГУЧИХ!

Модельный ряд плугов Challenger, вне всякого сомнения, предназначен для тракторов высокой мощности и экстремальных рабочих условий.

Значительное количество рабочих корпусов позволяет работать с повышенной производительностью.

Секционная рама сечением 220 мм обеспечивает вам надёжность на протяжении всего рабочего процесса.

В сочетании с системами безопасности (болтовая защита на разрыв или безостановочная гидравлическая система), данная конструкция рамы гарантирует длительный срок службы машины.

Более того, сочленение рамы и подвеска при транспортировке дают вам непревзойдённую гибкость в использовании.



CHALLENGER 12 T модификация «по полю»

БОЛЬШАЯ АМПЛИТУДА СМЕЩЕНИЯ



Гидравлическое смещение (опция) с большим диапазоном амплитуды регулируется непосредственно из кабины и адаптируется к любой колее, а при необходимости позволяет настраивать положение первого корпуса.

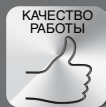




ШИРИНА ОБРАБОТКИ 14", 16" И 18"

Ширина обработки легко меняется на 14", 16" и 18" с болтовой защитой на разрыв или безостановочной гидравлической системой путём поворота стоек плуга на грядиле.

ВСПАШКА «ПО ПОЛЮ»



Преимущества

- улучшенное распределение нагрузки на почву, снижающее её уплотнение;
- нет проскальзывания колёс трактора на дне борозды;
- снижение износа шин на каменистых почвах;
- использование широкоформатных шин или спаривания колес;
- экономия времени: для вспашки не нужно демонтировать сдвоенные колёса.

Плуг Challenger в модификации «по полю» может быть легко трансформирован в модификацию «по борозде», когда из-за влажности почвы не возможно обеспечить нужное сцепление с грунтом.

При работе в модификации «по полю» обязательно должно быть установлено переднее колесо регулировки глубины.



CHALLENGER 12 NSH модификация «по полю»

ВЫСОКОТЕХНОЛОГИЧНАЯ РАЗРАБОТКА И ПРОИЗВОДСТВО

ОПЦИЯ ГИДРАВЛИЧЕСКОГО ШАРНИРНОГО СОЕДИНЕНИЯ РАМЫ (ПАТЕНТ)

Гидравлическое шарнирное соединение рамы позволяет копировать неровности грунта. При выходе из борозды, когда передние корпуса выглубляются, задние продолжают вспашку.

В любой момент, оператор может повысить жёсткость соединения из кабины трактора (гидравлическая система) для адаптации к трудным условиям почвы.

Система автоматически блокируется при выходе из борозды для оборота, маневрирования и транспортировки.

Разблокирование системы происходит при входе в борозду.



ТРАНСПОРТНАЯ ПОДВЕСКА (ОПЦИЯ)

Безопасная транспортировка обеспечивается тремя опорными точками (сцепление + 2 опорных колеса тележки), которые повышают устойчивость всего агрегата без увеличения дорожных габаритов.

Во время транспортировки, гидропневматический амортизатор обеспечивает защиту плуга за счёт установки всего комплекта в подвешенное положение.

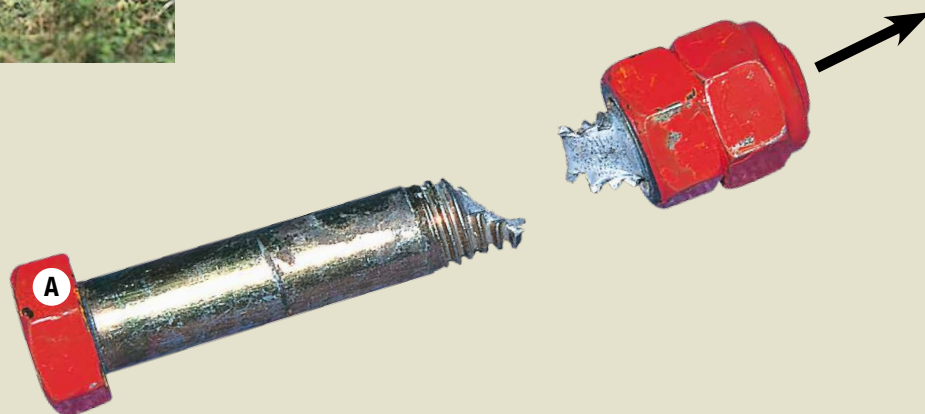
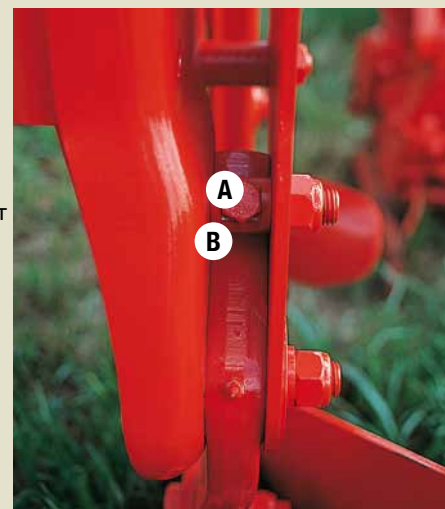


БОЛТОВАЯ ЗАЩИТА НА РАЗРЫВ Т

Преимущество болтовой защиты

Обрыв болта за счёт тягового усилия происходит при превышении на долоте плуга нагрузки в 3 000 кг, что предотвращает слишком частое срабатывание безопасности.

- Отсутствует срезной эффект, поскольку болт **A** срабатывает только при тяговом усилии.
- Отсутствует овализация посадочного места болта **B**.
- После разрыва, болт **A** Ø16 не застревает внутри плуга, а его замена производится очень легко.
- Даже после многочисленных срабатываний болта, корпус плуга остается на той же глубине: нулевой износ системы.



БЕЗОПАСНОСТЬ, АДАПТИРОВАННАЯ К ЛЮБЫМ УСЛОВИЯМ



БЕЗОСТАНОВОЧНАЯ ГИДРАВЛИЧЕСКАЯ ПРЕДОХРАНИТЕЛЬНАЯ СИСТЕМА NSH

1. Адаптация к любым рабочим условиям

Давление на корпус варьирует в зависимости от глубины обработки, рабочей скорости и ширины захвата, а также от состояния и типа почвы... Следовательно, возникает необходимость в изменении давления без механического вмешательства (добавление ножей, натяжение пружины...), чтобы предотвратить поднятие камней или образование волнистости.

Преимущество КУН: регулировка давления занимает всего несколько секунд, надо всего лишь подсоединить гидравлический шланг.

Опция VARIBAR: поддерживает в процессе работы постоянный контроль давления на долото из кабины трактора: мгновенная адаптация к рабочим условиям.

Опция MAXIBAR: Мгновенное увеличение калибровки (от 600 до 2500 кг) систем безопасности для работы на очень тяжёлых почвах.

2. Уникальная концепция

Системы защиты безостановочного хода основываются на техническом решении, которое позволяет при столкновении с препятствием получить восходящую или ниспадающую кривую отключения.

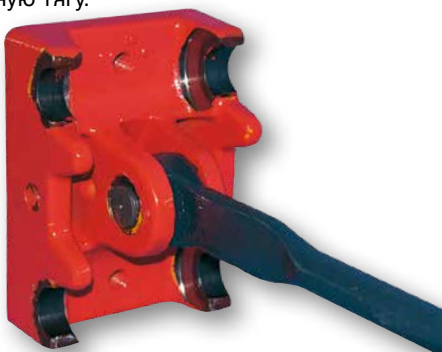
ПРЕИМУЩЕСТВО СИСТЕМЫ NSH КОМПАНИИ КУН

- Непревзойдённое заглубление: по мере подъёма корпуса, сопротивление на уровне долота увеличивается, придавая ему ещё большую энергию для возврата в почву
- При идентичных условиях, механическая система образует волнистость.
- Отсутствие забивания: за счёт координации всех элементов увеличивается пропускной канал для почвы и пожнивных остатков.
- Исключительная высота прохода над препятствием: вертикальное смещение + 70 см и на 20 см в каждую сторону, самые высокие показатели на рынке.
- Снижение веса: - 25 кг / корпусе плуга по сравнению с механической системой защиты.

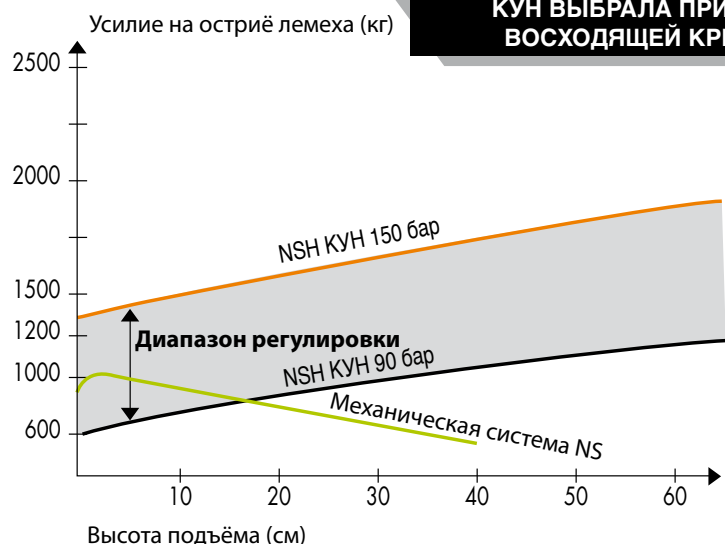
Безостановочная гидравлическая система защиты КУН, это простое, эффективное и надёжное решение, которое выбрали многие Аграрии!

УСИЛЕННОЕ СОЧЛЕНЕНИЕ СТОЙКИ ПЛУГА И СОЕДИНИТЕЛЬНАЯ ТЯГА С ПРОТИВОВРАЩАТЕЛЬНОЙ ФИКСАЦИЕЙ

- Все опорные поверхности проходят специальную процедуру закалки.
- При единой точке сочленения, все силы, проходящее через стойку плуга, передаются напрямую на усиленную и закалённую соединительную тягу.



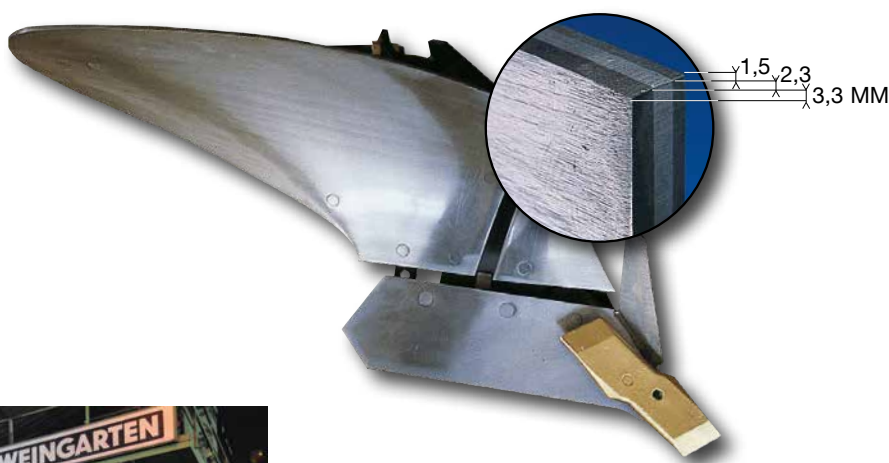
ДЛЯ УДОВЛЕТВОРЕНИЯ СВОИХ КЛИЕНТОВ КОМПАНИЯ КУН ВЫБРАЛА ПРИНЦИП ВОСХОДЯЩЕЙ КРИВОЙ.



MANAGER CHALLENGER

ЭКОНОМИЧЕСКИ ЭФФЕКТИВНЫЕ РАБОЧИЕ ОРГАНЫ

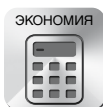
1. Отвал Триплекс из трёхслойного металла



ЭКСКЛЮЗИВНАЯ РАЗРАБОТКА КУН

- Трёхслойная (триплексная) сталь с неодинаковыми свойствами слоёв и специальной термообработкой увеличивает срок службы отвала на 40 % (самый толстый рабочий слой составляет 3,3 мм).
- Корпуса созданы с высоким и широким лбом отвала, который обеспечивает очень хорошую защиту отвала и регулировочного полоза.

2. Лемеха и долотья из ковальной и обработанной стали



Техническое совершенство процессов штамповки и термической обработки придает рабочим органам повышенную сопротивляемость к износу, продляя срок их службы.

Таким образом, вы получаете оптимальное проникновение в почву и отличную работу корпусов плуга в течение всего срока службы.



ДОЛОТО МАРАФОН

Специальный профиль долота обеспечивает повышенную защиту деталей и износостойкую рабочую поверхность для отличного вхождения в почву.



ДОЛОТО ОЛИМПИК

Это запатентованное долото исключительного качества. Специальный профиль долота обеспечивает отличное вхождение в почву и максимальную защиту лба отвала и полевой доски.



ДОЛОТО СУПЕР МАРАФОН

Долото изготавливается из специальной ковальной стали с добавлением твердого сплава вольфрама (патент КУН), что придает ему высокую износостойкость. Острая рабочая кромка превосходно врезается в почву, не оставляя необработанных участков.





ПЛУЖНЫЕ ОТВАЛЫ КЛАССИЧЕСКОГО ТИПА



**ВИНТООБРАЗНЫЙ
ЦИЛИНДРИЧЕСКИЙ
ОТВАЛ N
(ОТ 15 ДО 30 СМ)**

Универсальный отвал для вспашки. Имеет цилиндрическую форму передней и винтообразную форму задней части. Не требует высокого тягового усилия.



**ОТВАЛ
ВИНТООБРАЗНЫЙ
СКАНДИНАВСКИЙ NS
(ОТ 15 ДО 30 СМ)**

Качественная вспашка на большую глубину, особенно подходит для обработки тяжёлых почв и соревнований по вспашке. Поставляется также пластмассовый отвал для липких почв.



**ШИРОКИЙ
ВИНТООБРАЗНЫЙ
ОТВАЛ L
(ОТ 15 ДО 35 СМ)**

Универсальный отвал для вспашки с созданием борозд или ровной вспашки в зависимости от рабочей скорости. Образует достаточно широкое дно борозды для прохождения широких шин трактора.



**ОТВАЛ
АМЕРИКАНСКИЙ С
НОЖОМ YL
(ОТ 15 ДО 30 СМ)**

За счёт оснащения ножом, особенно подходит для почв с каменистым подслоем, поскольку предотвращает поднятие камней.



**ПОЛОСОВОЙ ОТВАЛ VL
(ОТ 15 ДО 25 СМ)**

Универсальный корпус для любого типа вспашки: с созданием борозд или ровной. Образует достаточно широкое дно борозды для прохождения широких шин трактора.



**ПОЛОСОВОЙ ОТВАЛ V
(ОТ 20 ДО 30 СМ)**

Состоит из отдельных взаимозаменяемых ножей. Позволяет избежать залипания при работе по липким почвам.



**ЦИЛИНДРИЧЕСКИЙ
УКОРОЧЕННЫЙ ОТВАЛ С
(ОТ 20 ДО 34 СМ)**

Цилиндрический укороченный отвал плоской формы для вспашки с созданием борозд, что придаёт почве вспушенную структуру. Особенно подходит для зимней вспашки на тяжёлых сильно липких почвах.

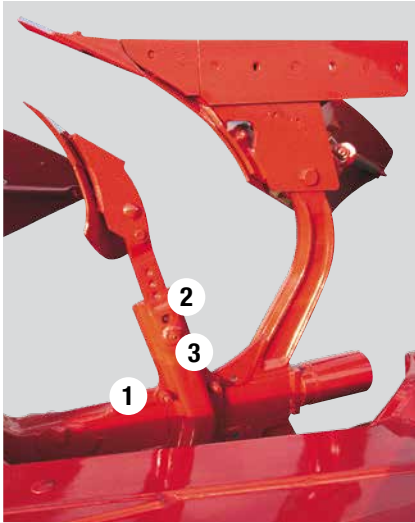


**ЦИЛИНДРИЧЕСКИЙ
УДЛИНЁННЫЙ ОТВАЛ P
(ОТ 20 ДО 35 СМ)**

Для весенней вспашки на рыхлой поверхности для последующего посева. Возможна высокая скорость.



ВЫСОКОЕ КАЧЕСТВО ОБОРУДОВАНИЯ ДЛЯ ВЫСОКОЙ РЕНТАБЕЛЬНОСТИ



Полностью безопасные независимые предплужники

- Опора в форме футляра: отличное крепление предплужника, отсутствует риск скольжения или вращения вокруг штока.
- Забивной штифт: отсутствует как риск потери в процессе работы, так и падения во время регулировок.
- Лёгкая и точная регулировка:

- 1** Вперёд-назад: 3 положения для локального закапывания пожнивных остатков.
- 2** Вверх-вниз: с помощью утопленных регулировочных отверстий.
- 3** Из стороны в сторону: для правильной регулировки по отношению к дисковым ножам плуга.



Дисковые ножи

Для формирования четкой стенки борозды, возможно установить гладкие Ø500 или зазубренные диски с болтовой защитой на разрыв Т.



УНИВЕРСАЛЬНЫЙ ПРЕДПЛУЖНИК ZH

Предназначен для вспашки стерни злаковых культур и кукурузы, ZXL : Лемех предплужника широкий ZXE : Лемех предплужника узкий.



ПРЕДПЛУЖНИК ПОВЫШЕННОЙ МОЩНОСТИ ZGC

Предназначен для закапывания любых громоздких растительных остатков.



ПРЯМОЙ ПРЕДПЛУЖНИК ZD

Для заделывания укоренившихся пожнивных остатков, отличное проникновение в почву.



ВИНТООБРАЗНЫЙ ПРЕДПЛУЖНИК ZH

Винтообразный предплужник для глубокого заделывания пожнивных остатков. Хорошо адаптирован для распахивания многолетних трав.



СПЕЦИАЛЬНЫЙ ПРЕДПЛУЖНИК ZRL ДЛЯ КУКУРУЗЫ

Специальный предплужник для кукурузы с отличным заделыванием послеуборочных остатков.



УГЛОСНИМ DF

Позволяет работать без предплужника для вертикального заделывания пожнивных остатков.



Колесо на оси

Колесо диаметром 600 мм (модельный ряд MANAGER) или 690 мм (модельный ряд CHALLENGER) закреплено на вертикальной оси, которая позволяет следовать всем изменениям рабочей ширины. Характеризуется простотой и точностью регулировок: настройка рабочей глубины с помощью рычага **C**, возможна асимметричная настройка.



Заднее колесо с амортизатором

Доступно для модельного ряда CHALLENGER, имеет диаметр 690 мм и резиновую шину. Амортизатор позволяет наклонить колесо назад и предотвратить удар при оборачивании плуга.



Модульная конструкция

Три базовых элемента: 1 передняя рама, 1 задняя рама, 1 надставка рамы, вы можете самостоятельно скомпоновать плуг в соответствии с мощностью имеющегося трактора.



СЕРВИС КУН К ВАШИМ УСЛУГАМ

KUHN sos order

КРУГЛОСУТОЧНО И 7 ДНЕЙ В НЕДЕЛЮ

Вам срочно нужны запчасти? Через КУН SOS вы получите заказ экспресс доставкой семь дней в неделю, 362 дня в году. Таким образом, время простоя вашей техники минимально, а производительность растет.

*Кроме 1 января, 1 мая и 25 декабря.

KUHN protect +

ГАРАНТИЯ ПЛЮС

36 месяцев безмятежной работы с гарантией КУН PROTECT+. Сосредоточьтесь внимание на работе и забудьте о проблемах, ведь это именно то чего вы ожидаете от современной техники.

KUHN i tech

БЫСТРАЯ ПОМОЩЬ В ЗАТРУДНИТЕЛЬНОЙ СИТУАЦИИ

Непредвиденная техническая проблема всегда возникает в ненужный момент. Ваш Дилер КУН способен оказать вам быструю и эффективную поддержку благодаря КУН i tech. С этой он-лайн услугой 24/7 обеспечивается быстрая и точная диагностика.

KUHN finance

РЕШЕНИЕ ПО ФИНАНСИРОВАНИЮ

Нужна новая техника, но неопределённость с финансами? Модернизируйте ваше оборудование и развивайте ваше хозяйство вместе с КУН финанс, в условиях полной безопасности и в соответствии с вашими нуждами и желаниями.

Технические характеристики

MANAGER CHALLENGER

МОДЕЛИ	Количество корпусов	Конфигурация Рама	Максимальная мощность трактора (кВт/Л.С.)	Вес (кг)	Предохранитель	РАБОЧАЯ ШИРИНА (дюймов/см)	КЛИРЕНС		Возможность установки ромбовидного корпуса	
							ПОД ГРЯДИЛЕМ	МЕЖДУ КОРПУСАМИ		
MANAGER	Manager C	5	3 + 2	110/149	2150	Болтовая на разрыв, T	14" и 16" 35 и 40	80	102	-
		6	3 + (2 + 1)	132/179	2420					
		7	(3 + 1) + (2 + 1)	154/209	2690					
		8	(3 + 1 + 1) + (2 + 1)	176/239	2960					
	Manager F10	5	3 + 2	110/149	2500	безостановочная гидравлическая, NSH	14", 16" и 18" 35, 40 и 45	80	102	ДА
		6	3 + (2 + 1)	132/179	2800					
		7	(3 + 1) + (2 + 1)	154/209	3100					
		8	(3 + 1 + 1) + (2 + 1)	176/239	3400					
	Vari-Manager	5	3 + 2	110/149	3150	безостановочная гидравлическая, NSH	12" до 20" 30 до 50	80	102	ДА
		6	3 + (2 + 1)	132/179	3500					
		7	(3 + 1) + (2 + 1)	154/209	3850					
		8	(3 + 1 + 1) + (2 + 1)	176/239	4200					
CHALLENGER	Challenger T	7	4 + 3	210/287	3760	Болтовая на разрыв, T	14", 16" и 18" 35, 40 и 45	80	102	ДА
		8	(4 + 1) + 3	240/322	4048					
		9	(4 + 1) + (3 + 1)	270/369	4336					
		10	(4 + 1 + 1) + (3 + 1)	300/410	4624					
		11	(4 + 4) + 3	330/451	4912					
		12	(4 + 4) + (3 + 1)	360/492	5200					
	Challenger NSH	7	4 + 3	210/287	4110	безостановочная гидравлическая, NSH	14", 16" и 18" 35, 40 и 45	80	102	ДА
		8	(4 + 1) + 3	240/322	4428					
		9	(4 + 1) + (3 + 1)	270/369	4746					
		10	(4 + 1 + 1) + (3 + 1)	300/410	5064					
		11	(4 + 4) + 3	330/451	5382					
		12	(4 + 4) + (3 + 1)	360/492	5700					

НА СВЯЗИ В ЛЮБОЙ МОМЕНТ

www.kuhn.com



Ищите КУН на канале YouTube.



ДИЛЕР КУН

www.kuhn.com

KUHN HUARD S.A.

Rue du Québec - BP 49 - F-44142 Châteaubriant Cedex-France

ООО «КУН ВОСТОК»

Россия, 117105, Москва, Варшавское шоссе 9, стр.16, офис 304

Тел.: (495) 7868112 Факс: (495) 7858272

www.kuhn.ru

Тов. КУН-УКРАЇНА

вул.Мечникова,16 - оф 311-312 - м.Київ, Україна, 01133

тел./ факс +38044 2293875

www.kuhn.ua

Некоторая техника имеет значительный вес. Обратите внимание на требования в отношении: распределения веса трактор / орудие, грузоподъемности и максимальной нагрузки на ось. Нагрузка на переднюю ось трактора должна составлять минимум 20% от веса нетто трактора. Наши материалы произведены в соответствии с требованиями директивы «European Machinery Directive» в странах-членах Европейского Союза. В странах за пределами ЕС, наша техника соответствует требованиям техники безопасности, установленным в данной стране. Информация о некоторых предохранительных устройствах могла быть удалена из наших буклетов для более наглядной иллюстрации. Ни в коем случае машина не должна эксплуатироваться без установленных в соответствующем месте необходимых предохранительных устройств (в соответствии с инструкциями по сборке и руководством оператора). Мы оставляем за собой право на изменение конструкции, технических характеристик или списка материалов без какого-либо предварительного предупреждения. Наши модели и торговые марки запатентованы более, чем в одной стране. Машин и оборудование, представленные в данном буклете, могут быть защищены, по меньшей мере одним патентом и/или зарегистрированным промышленным образцом. Упомянутые в документе Торговые марки могут быть зарегистрированы в одной или нескольких странах.

ПРИСОЕДИНЯЙТЕСЬ К КУН В СОЦИАЛЬНЫХ СЕТЯХ

